

## **ARTOS 15-20**

### **Kod / Code :**

400 XXX 127 / 400 XXX 128

### **Teknik Özellikler / Technical Specifications:**

230V~50-60Hz

15W - 4200K/6400K/10.000K - 1500Lm

20W - 4200K/6400K/10.000K - 2000Lm

ClassII

IP65

Yanma Süresi : 25.000 Saat

Işık Açısı: 120°-360°

CRI : 70

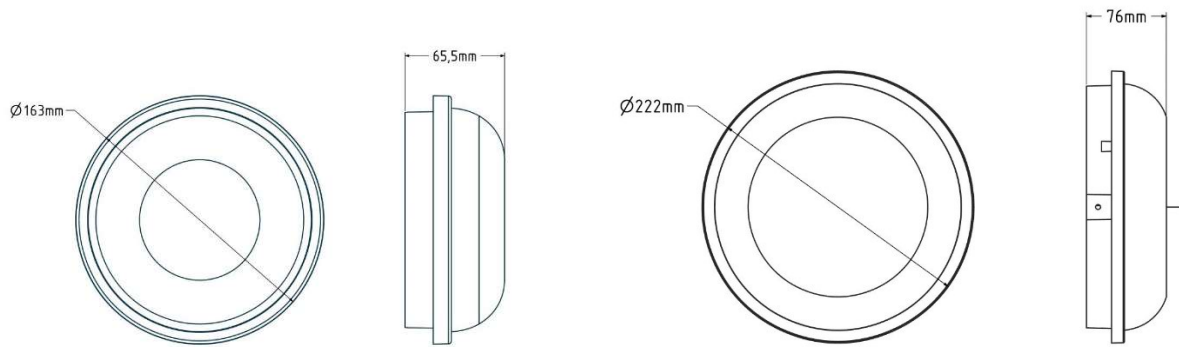
### **Çeşitleri / Varieties:**

- Beyaz / white
- Siyah / black

### **Materyaller / Materials:**

- Gövde / casing : PP (polypropilene)
- Cam / cover : PPR (random)

### **Ölçüler / Dimensions:**



**Adress :** Fatih Mah. Savcı Sk. No:1 Arnavutköy/İstanbul

**Phone :** 0212 786 61 21

**Fax :** 0212 786 62 19

www.tebelektrik.com